

# Invisible 6 P/L

Instructions de montage et d'utilisation

**visplay**

play it smart

FR

Les produits Visplay sont fabriqués conformément au niveau technique actuel et respectent les consignes/directives et règlements en vigueur.

Néanmoins, ces produits peuvent être une source de dangers potentiels pour les personnes ou les objets si:

- Le produit n'est pas monté conformément aux instructions
- Le produit est utilisé à des fins auxquelles il n'est pas destiné
- Le produit a été modifié ou transformé contrairement aux instructions
- Les accessoires utilisés ne sont pas d'origine
- Les consignes de sécurité n'ont pas été respectées

## **⚠ ATTENTION**

**Toute personne concernée par l'installation/l'organisation, l'assemblage et/ou l'utilisation de ces produits doit impérativement avoir lu attentivement les instructions de montage et d'utilisation et est tenue de les respecter.**

En outre, sont également applicables:

- Les règles de prévention des accidents en vigueur
- Les consignes de sécurité universellement reconnues
- Les réglementations spécifiques aux différents pays

## **Consignes de sécurité**

### **⚠ ATTENTION**

**Des enfants qui jouent sont souvent incapables d'évaluer les dangers qui les entourent. Veillez à ce que l'équipement de votre magasin ne soit pas utilisé comme accessoire de jeu.**

Veillez tenir compte des points suivants:

- Les limites imposées par le bâtiment, tout particulièrement la constitution et la force portante des murs, plafonds et sols. Si la force portante n'est pas suffisante pour la force de traction ou de pression indiquée dans nos notices de montage et d'utilisation, et ce, en utilisant les pièces de fixation et de stabilisation adéquates, il ne faut pas installer.
- Tous les éléments de construction joints à la fourniture pour stabiliser le montage doivent impérativement être utilisés, voire ne pas être enlevés.
- La mise en place des produits ne sera effectuée qu'après achèvement de tous les travaux de montage.
- Les supports seront chargés de façon aussi homogène que possible.
- Évitez de charger par à-coup.
- Les valeurs de charge maximales doivent être respectées. Veillez les consulter dans le manuel d'instruction de montage et d'utilisation ainsi que dans notre documentation de vente.
- Les meubles sur roulettes sont, en règle générale, beaucoup moins stables que les meubles sur vérins. C'est pourquoi il convient d'éviter les structures sur roulettes hautes et lourdes.
- Tenir impérativement compte des consignes de votre chargé de sécurité.

## **Conseils d'entretien pour les finitions chrome, silk et pearl**

Dans le secteur de l'habillement, les mouvements répétés des cintres sur les finitions ci-dessus peuvent provoquer l'usure des cintres. On constate surtout ce phénomène quand les articles sont présentés en feuilleté, ce qui engendre une plus grande mobilité des cintres (le phénomène est moins marqué dans le cas d'une présentation frontale sur bras). Pour empêcher que les vêtements ne se salissent, un nettoyage régulier des barres de charge s'avère nécessaire.

Cette usure peut être considérablement réduite en utilisant une protection pour cintre (Scless 929-449.02). La poussière abrasive mentionnée ci-dessus dépendant des matériaux des cintres utilisés, notre responsabilité ne peut jouer dans le cas d'éventuels dommages qui résulteraient de la salissure.

Pour les surfaces époxy fortement sollicitées, il est recommandé d'utiliser des laques spéciales. C'est avec plaisir que nous vous donnerons les conseils nécessaires.

## **Conseil d'utilisation et d'entretien pour les présentoirs en finition aluminium anodisé**

Les présentoirs en finition aluminium anodisé, créés par Visplay, présentent une grande robustesse. Toutefois, le fait de changer les accessoires peut provoquer de légères traces de frottement sur la finition. En ce qui concerne les accessoires avec embouts en plastique la contrainte est, en règle générale, moindre, voire inexistante.

Pour enlever les traces, utiliser des produits d'entretien dont le PH est de 5-8. Ne surtout pas utiliser de produits acides ou alcalins. Nettoyer à l'eau avec adjonction d'un agent mouillant ; utiliser, pour ce faire une éponge, puis enlever les petites particules grasses. Ces traces s'enlèvent en frottant minutieusement avec un chiffon en pur coton ou poreux et en exerçant la pression nécessaire dans le sens où s'est exercé le frottement. Les profils en aluminium de plus de 200 mm de largeur doivent être décapés au moyen d'un produit de nettoyage spécial. Ces produits de décapage spéciaux contiennent des agents neutres de polissage. Ils doivent être adaptés à la couche d'oxyde. Il est également possible d'utiliser un non-tissé de décapage (ex. Scotch Brite, modèle A, rouge, fin ou très fin) avec un produit de nettoyage non abrasif.

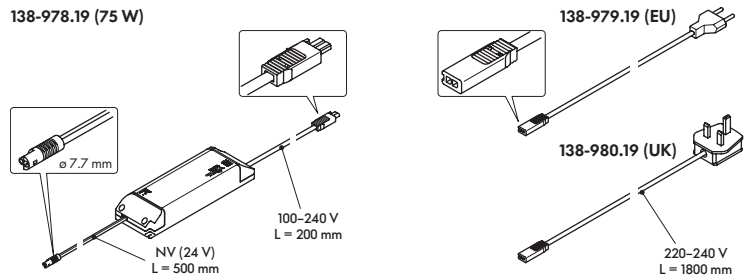
Enlever les restes du produit à l'eau claire avec une éponge. Faire briller la pièce.

## Notice technique Invisible 6 P/L

### Transformateur 24 V pour profilé électrique

Transformateur 75 W avec tension d'entrée 100–240 V / fréquence réseau 50–60 Hz / pour éviter toute surchauffe et court-circuit.

- Alimentation via la connection pour câble d'alimentation
- Tension nominale – 24 V / SELV
- Classe de protection 2

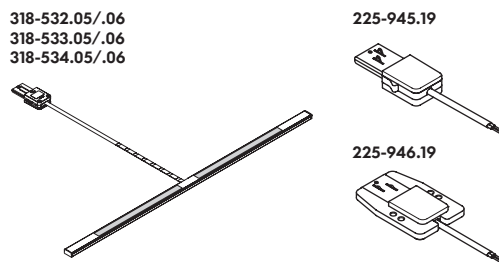


### Adaptateur rail électrique 24 V

Les adaptateurs simples ne peuvent être utilisés que pour le système Invisible 6 P/L. Le raccordement d'éclairages basse tension ne doit être réalisé que par le personnel spécialisé.

L'alimentation des adaptateurs et des appareils ne doit pas, pour des raisons de sécurité, dépasser le courant nominal admissible. La tension nominale admissible et le courant nominal dans les adaptateurs doivent être réduits en conséquence (Voir notice et directives de sécurité).

Intensité nominale autorisée max. 4 A.



### Equipement du profil Invisible 6 P/L

Longueurs de profil	L – 2580 mm	L – 3205 mm	L – 4455 mm
Nombre max. de tablettes avec éclairage (6/10/13 W) 620 x 420 mm	4 pièces	5 pièces	7 pièces

### Sécurité du produit

Détails de l'électrification du rail Invisible 6 P/L: rail électrique avec alimentation, intégré au profilé porteur du système.

Le fonctionnement et la sécurité du produit sont garantis si l'usage qui en est fait est conforme. Nous déclinons toute responsabilité en cas de mauvaise utilisation du produit. La sécurité du produit concerne uniquement les accessoires originaux Invisible 6 P/L de Visplay.

Pour des raisons de sécurité, aucune modification ne peut être entreprise. Une réduction du profilé est exceptionnellement admise sur le côté droit.

Les directives de sécurité et les instructions de montage doivent être respectées ainsi que les instructions mentionnées sur les étiquettes des pièces. Le courant nominal indiqué (A) ne doit pas être dépassé. De même, en installant les tablettes éclairées sur les rails électriques, il faut veiller à ne pas dépasser la charge maximale (voir tableau).

En cas d'utilisation non conforme ou de nettoyage avec des liquides, les pièces en contact peuvent être sous tension. Les rails et adaptateurs endommagés doivent être mis hors tension. Puis, contacter immédiatement l'électricien.

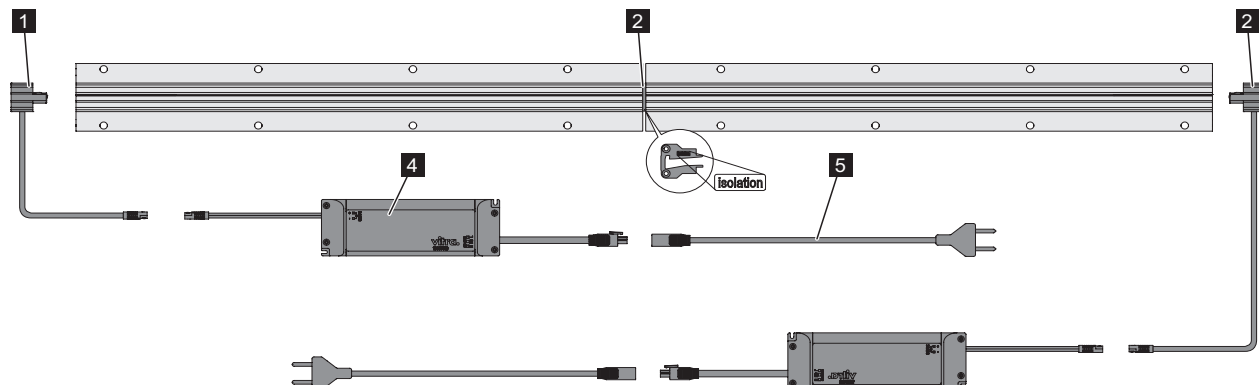
**⚠ N'utiliser que les accessoires Invisible 6 P/L. N'utiliser en aucun cas d'autres accessoires.**

Il est de la responsabilité de l'utilisateur de s'assurer de la compatibilité électrique, mécanique et thermique des rails électriques et des appareils électriques raccordés.

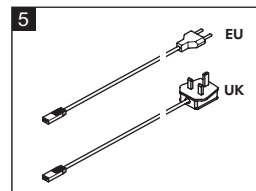
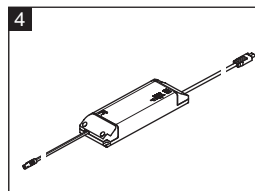
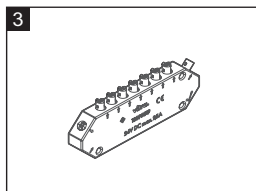
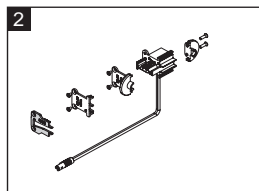
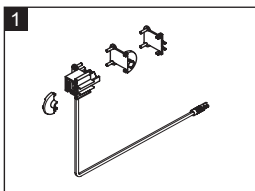
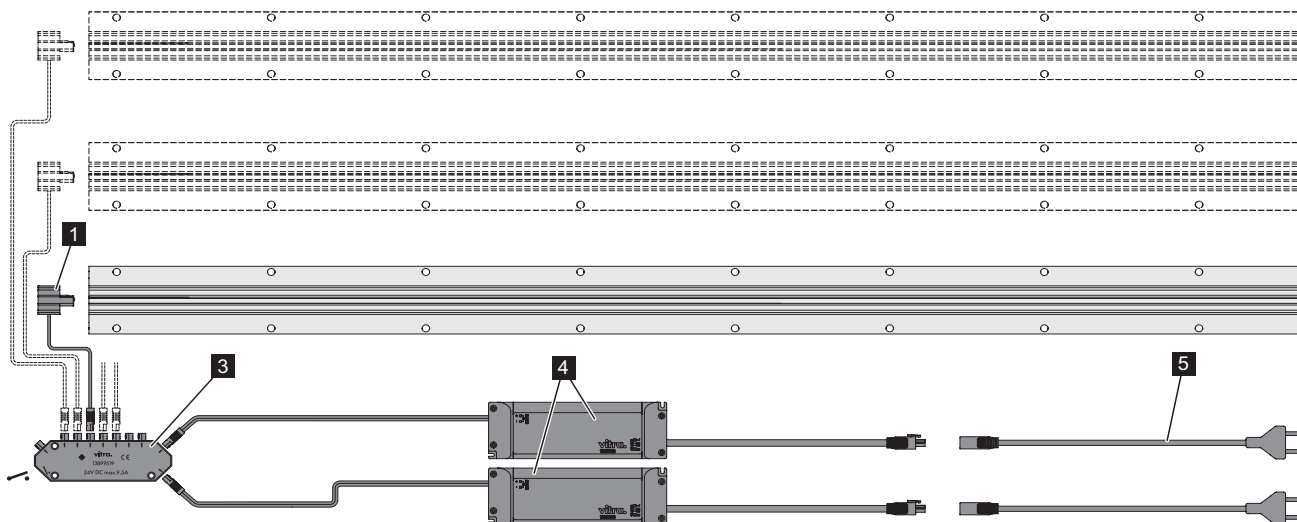
## Système de connection Visplay

⚠ Veuillez vérifier la consommation électrique de vos appareils. L'électrification maximale doit être 10% inférieure à la tension nominale du transformateur.

### Alimentation avec transformateur 75 W



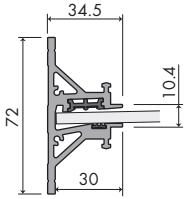
### Alimentation avec transformateur 150 W



- 1 Alimentation électrique 24 V à gauche
- 2 Alimentation électrique 24 V à droite, avec isolation
- 3 Répartiteur Visplay 24 V, 8 fiches
- 4 Transformateur LED Visplay
- 5 Câble d'alimentation Visplay 220-240 V

## Cotes d'implantation et informations de conception

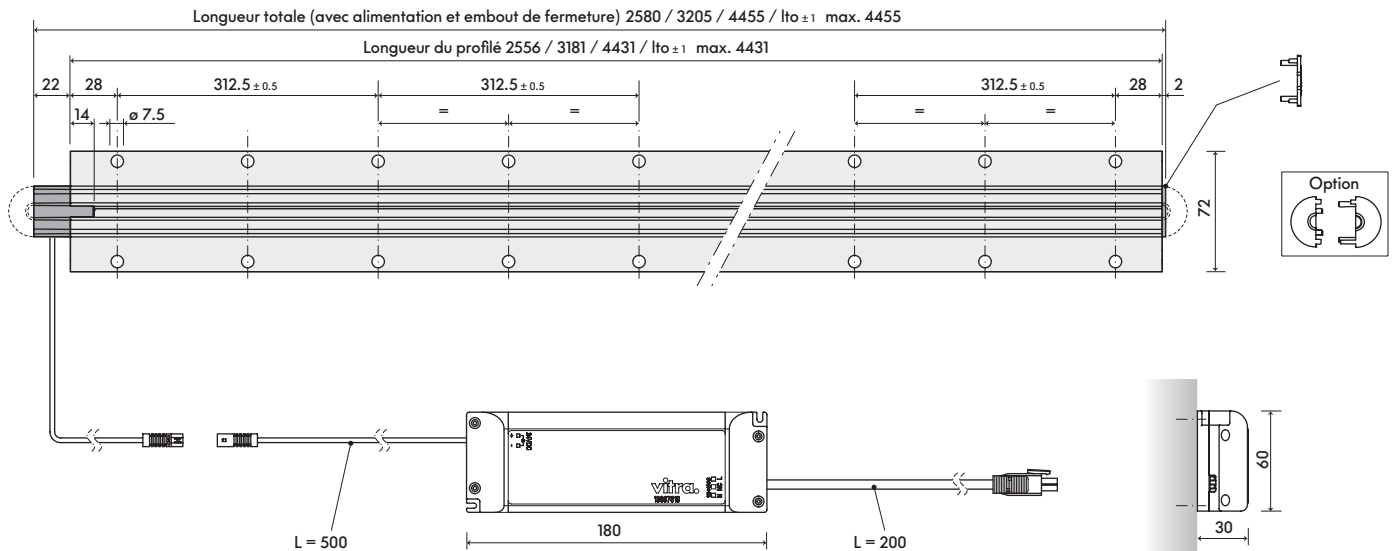
- ❗ Les éléments de fixation et le mur doivent pouvoir supporter une force de traction d'au moins 180 kg par point de fixation. Veuillez respecter les indications concernant les valeurs de charge et veillez à ce que la structure porteuse des murs /meubles et leurs fixations puissent supporter les charges prévues.
- Veuillez à la bonne stabilité des meubles isolés en fonction des présentoirs utilisés.
- Informations importantes sur Invisible 6 P/L à lire au chapitre „Note technique Invisible 6 P/L P/L“.



### Dimensions - profilé avec électrification

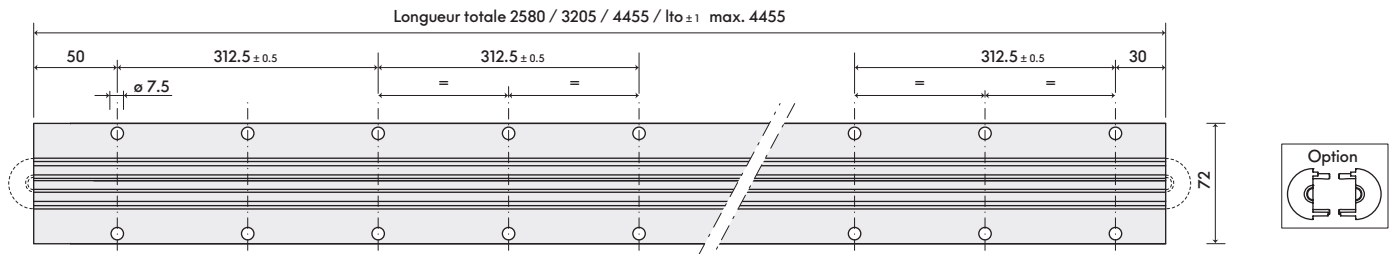
En cas de charge maximale, il est impératif d'utiliser tous les points de fixation.

- ❗ Ne pas utiliser le profilé électrique sans les embouts de fermeture.

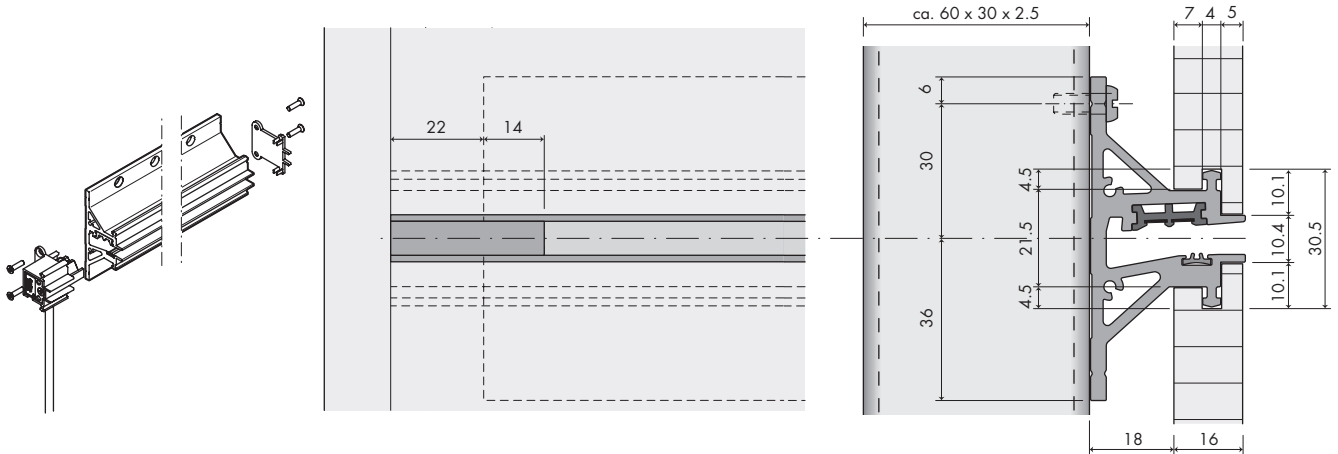


### Dimensions - profilé sans électrification

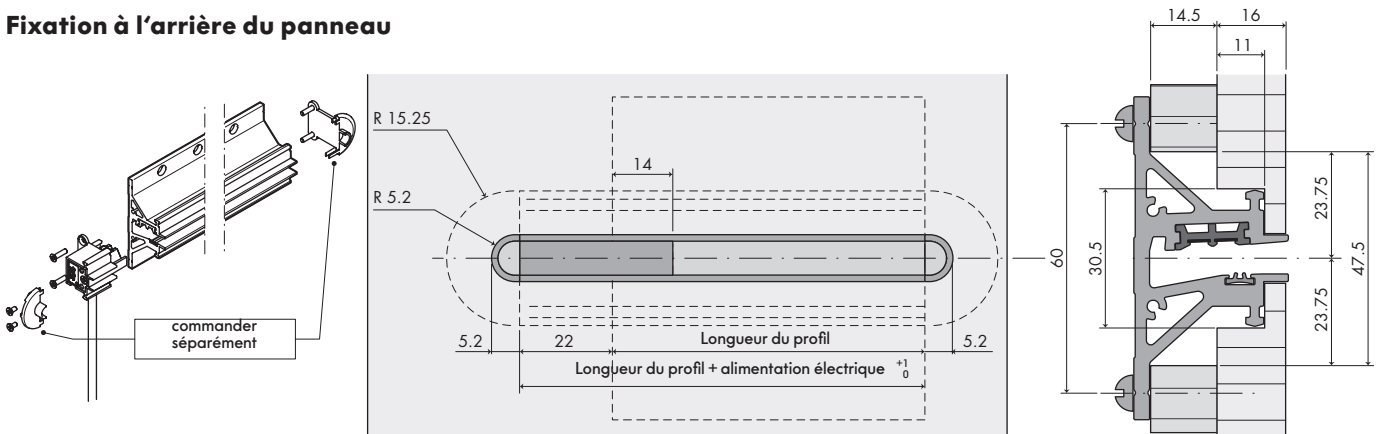
En cas de charge maximale, il est impératif d'utiliser tous les points de fixation.



## FR Fixation sur structures existantes



## Fixation à l'arrière du panneau



## Exemples de fixation

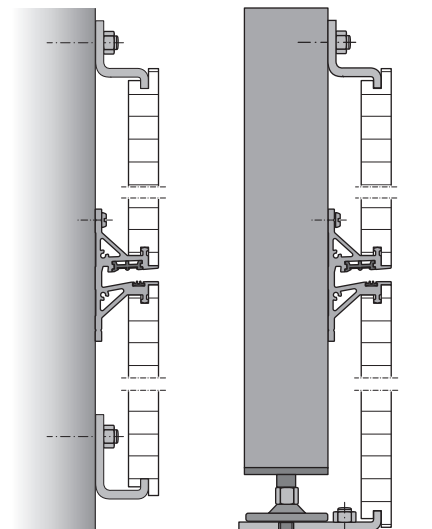
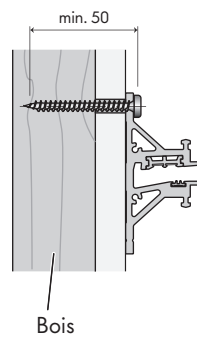
Selon le type de paroi, le profil peut être fixé avec différents matériaux de fixation.

La charge maximale du profil dépend du type de support, du nombre de points de fixation et des types de fixation utilisés.

Lorsque Invisible 6 P/L est installé sur une construction menuisée, il faut utiliser des vis d'au moins 50 mm de longueur.

**ⓘ** Veuillez respecter les indications concernant les valeurs de charge et veillez à ce que les structures existantes supportant le mural ainsi que leurs fixations puissent supporter les charges prévues.

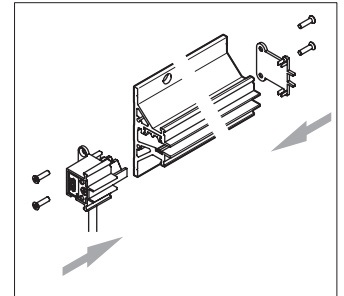
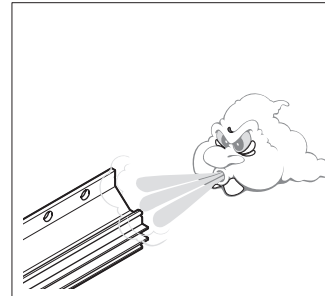
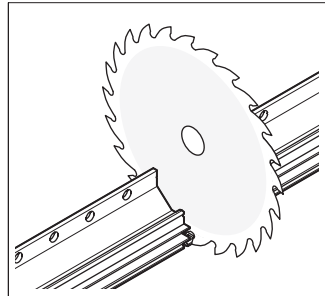
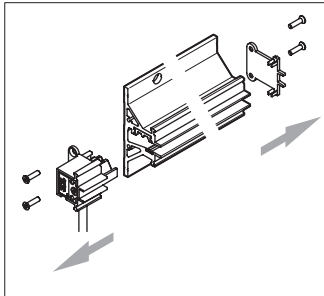
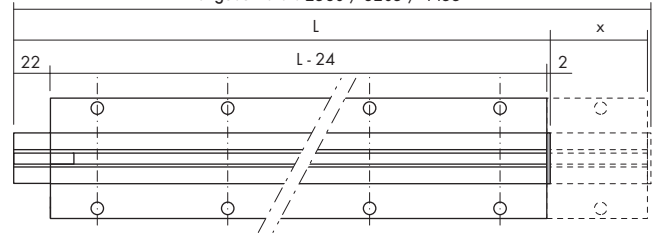
- > Sélectionner les dimensions et le type de chevilles conformément aux conditions de la construction.
- > Effectuer le contrôle des chevilles selon le fabricant.
- > Tous les points de montage doivent être utilisés.



## Découpe du profilé

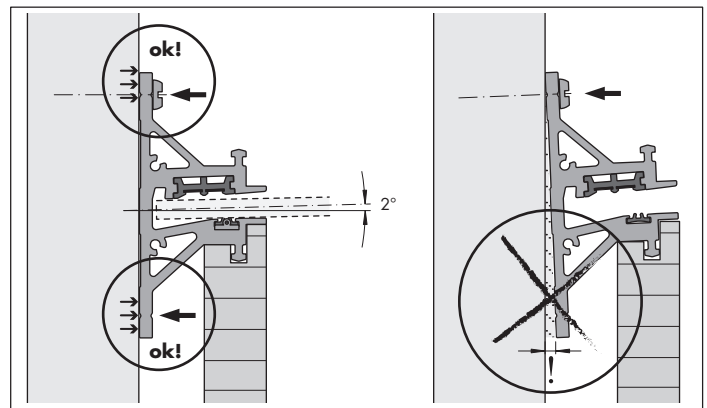
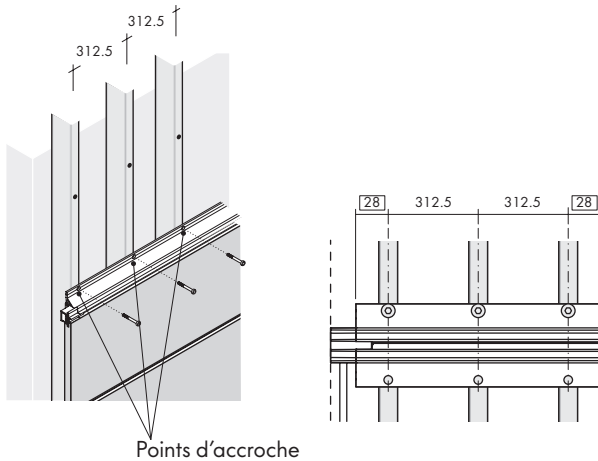
❶ Avant la découpe du profilé, démonter les composants électriques et les embouts de fermeture. La découpe doit toujours être réalisée sur le côté droit du profilé et les bords doivent être ébavurés. Éliminer ensuite la poussière générée par la découpe. Puis, remonter les composants électriques et les embouts de fermeture.

Longueur totale 2580 / 3205 / 4455



## Cas de charge maximale

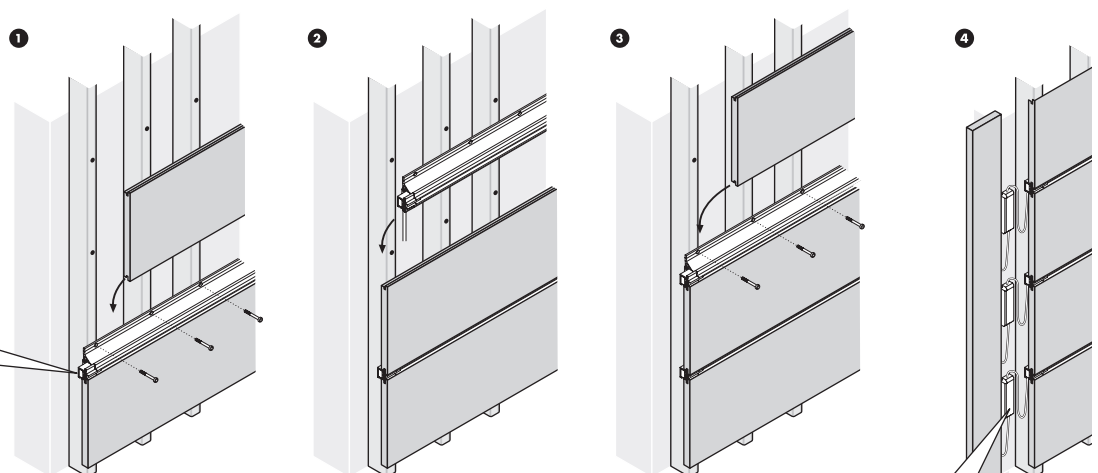
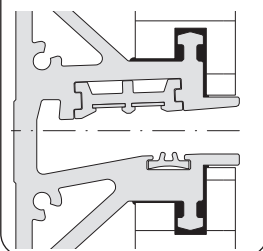
Distance optimale entre les crémaillères: 312.5 mm



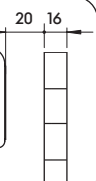
❶ Pour que le système fonctionne, le profilé doit être posé à plat contre la surface de montage ! → Utiliser des vis à tête plate! Légère inclinaison du présentoir (2°).

## Montage du profilé

En collant le profilé Invisible (avec de la colle PU) aux panneaux en bois, la résistance est améliorée de 20 %.

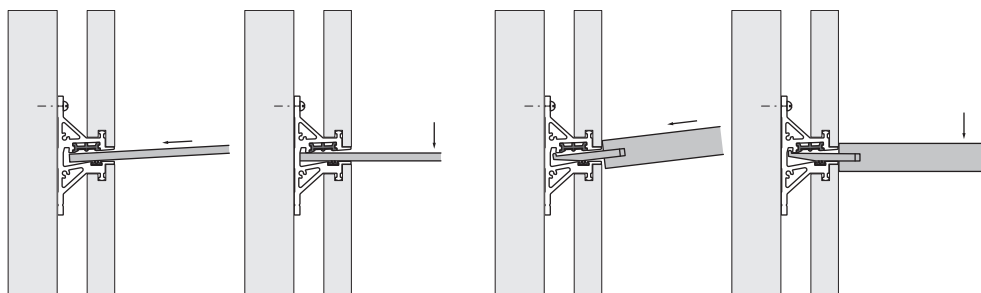


L'alimentation électrique se monte sur le côté gauche du panneau. Il est vivement recommandé de prévoir un espace suffisant entre l'installation électrique et le panneau.



## Instructions d'utilisation

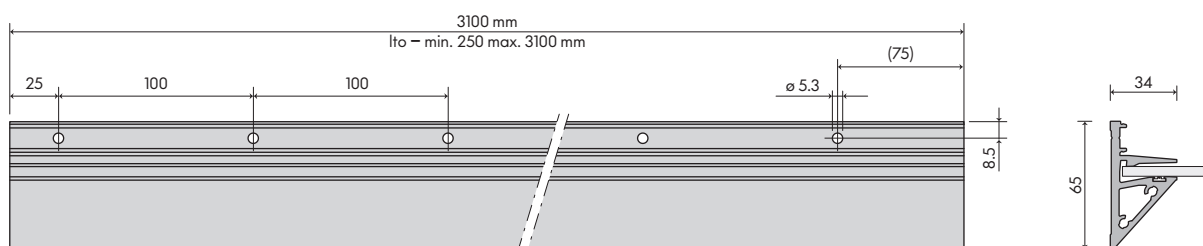
Introduire les présentoirs non électrique dans le profilé jusqu'en butée, en les inclinant légèrement. Puis les baisser. S'assurer que les présentoirs et l'accessoire Invisible se sont correctement enclenchés.



## Profil Invisible 6 P/L pour fixation frontale

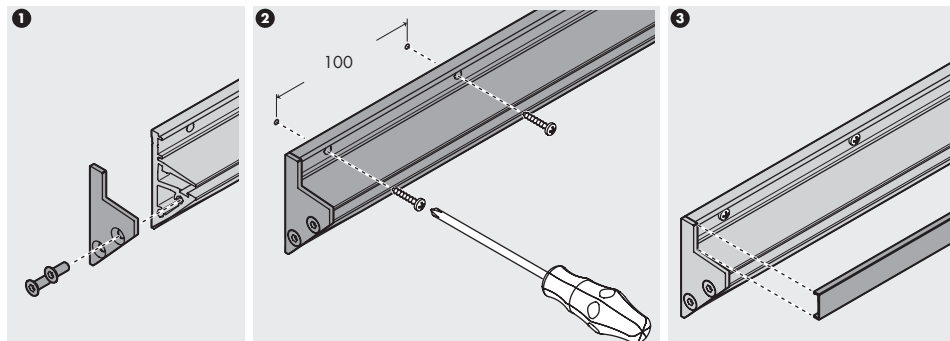
### • Perçages

En cas de charge maximale, il est impératif d'utiliser tous les points de fixation.



### • Montage

1. Visser les embouts de fermeture au profil avec les vis fournies.
2. Percez des trous dans le mur à des intervalles de 100 mm (remarque: pour sélectionner les vis appropriées, voir ci-dessous "Fixation frontale sur d'autres supports"). Visser le profil au mur.
3. Fixer le profil de finition.



### • Exemples de fixation

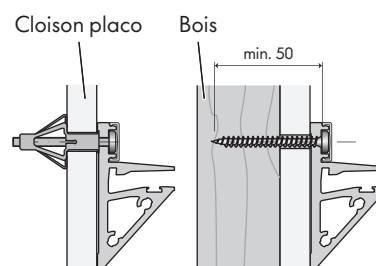
Selon le type de paroi, le profil peut être fixé avec différents matériaux de fixation.

La charge maximale de Invisible 6 P/L dépend du type de support, du nombre de points de fixation et des types de fixation utilisés.

Lorsque Invisible 6 P/L est installé sur une construction menuisée, il faut utiliser des vis d'au moins 50 mm de longueur.

Pour le montage sur cloison placo, les chevilles suivantes sont recommandées (fabricant Hilti):

- Hollow toggle plug HTB-S M5x60
- Hollow plug HHD-S M5/12x52



**⚠** Veuillez respecter les indications concernant les valeurs de charge et veillez à ce que les structures existantes supportant le mural ainsi que leurs fixations puissent supporter les charges prévues.

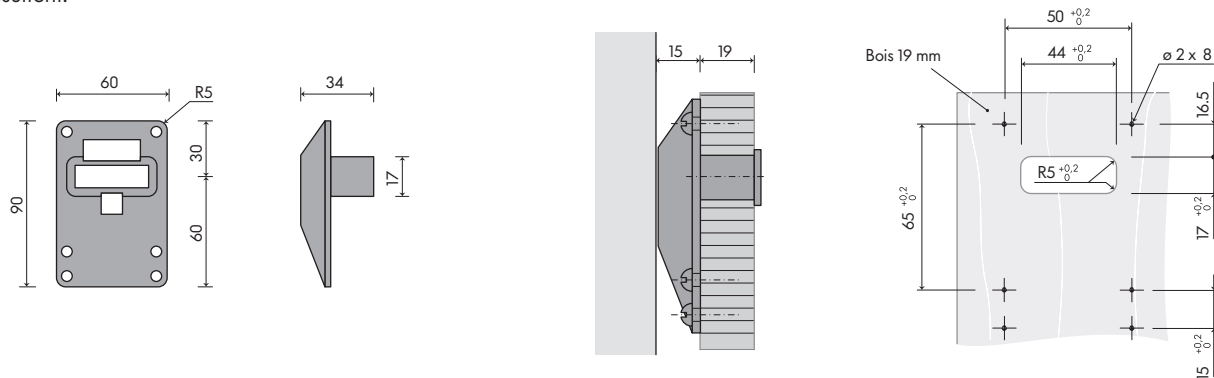
- > Sélectionner les dimensions et le type de chevilles conformément aux conditions de la construction.
- > Effectuer le contrôle des chevilles selon le fabricant.
- > Tous les points de montage doivent être utilisés.



## Platine Invisible 6

### • Données techniques

La répartition des platines doit être adaptée aux différents assortiments et aux charges qui en résultent.

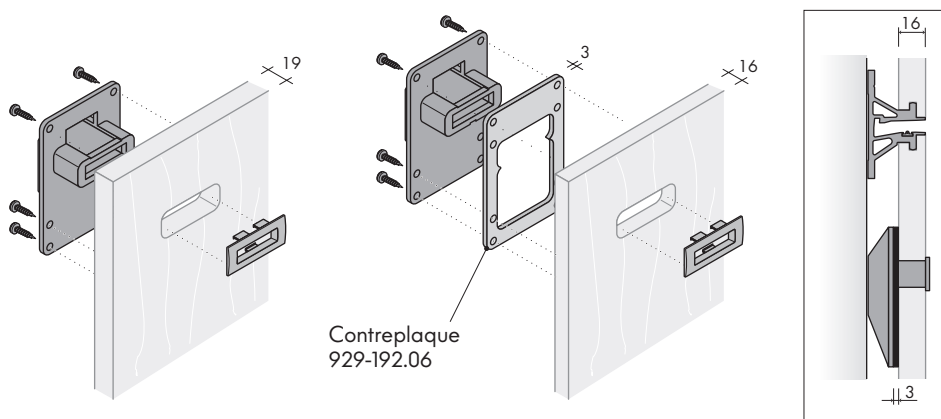


### • Montage

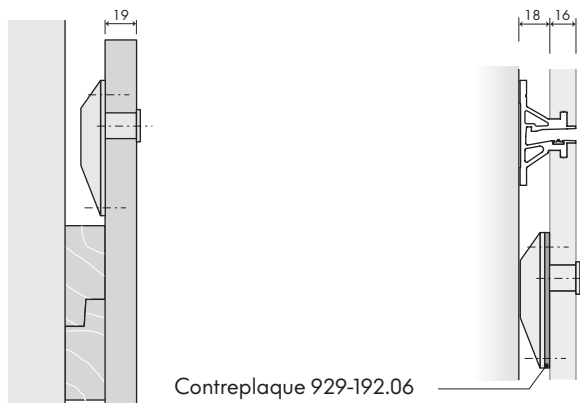
La platine Invisible se visse par l'arrière à l'aide de 6 vis.

Respecter les cotes de perçage et l'épaisseur du matériau (19 mm). Si celles-ci ne sont pas respectées, le cache ne peut pas être fixé correctement.

⚠ N'utiliser les contreplaques que lorsque les platines sont fixées avec le profil Invisible dans des panneaux bois de 16 mm. Attention: avec des panneaux bois de 16 mm, la charge admissible est moins élevée.



### • Exemples de fixation

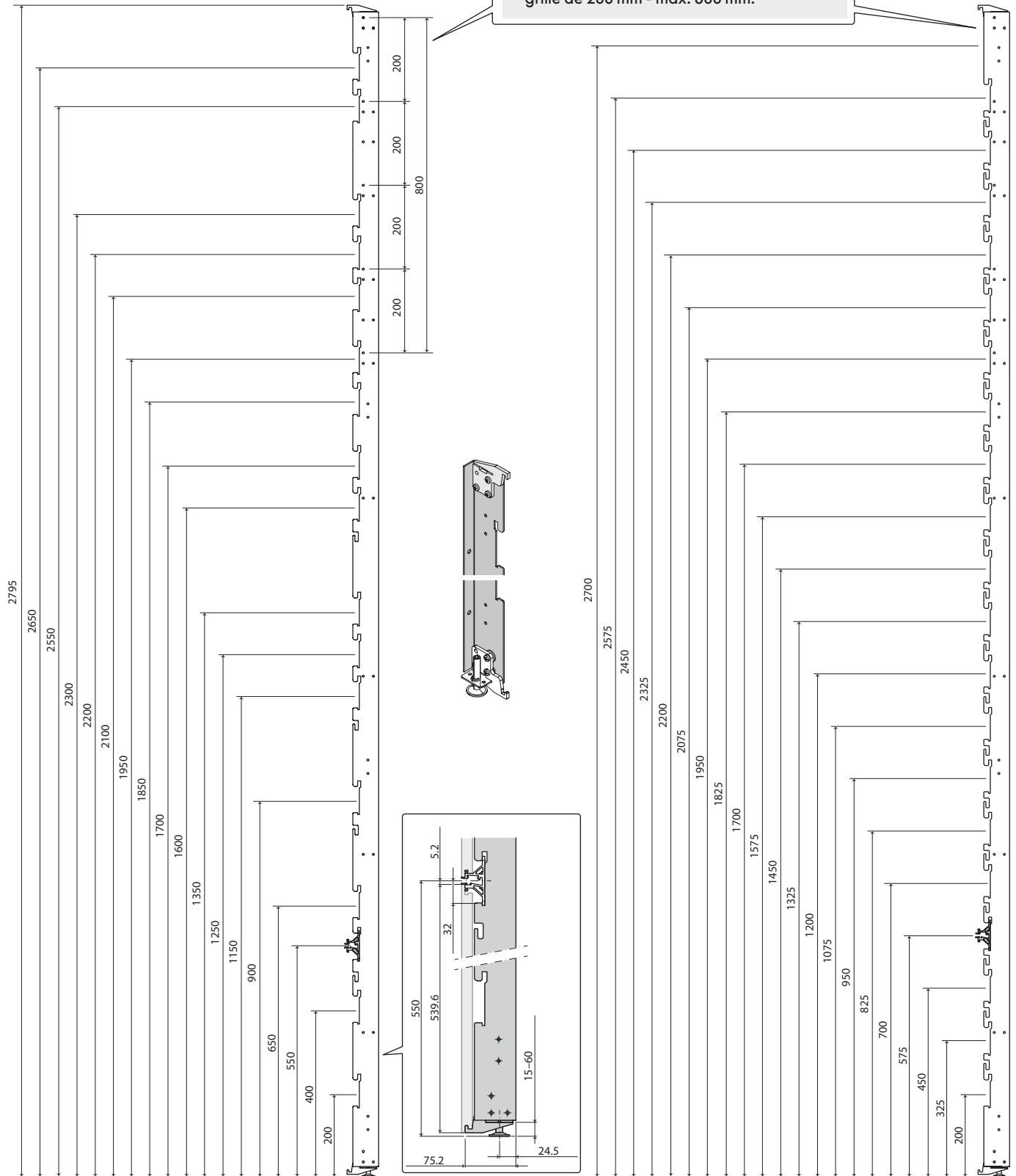


## Change by Invisible 6 P/L

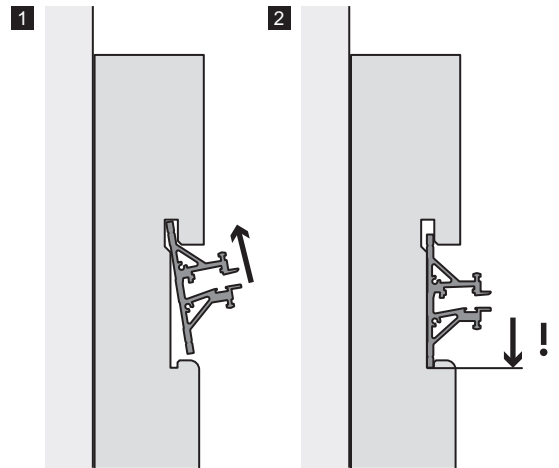
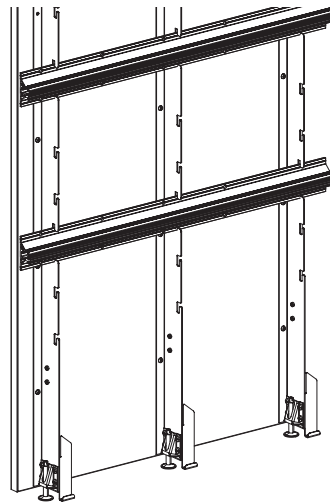
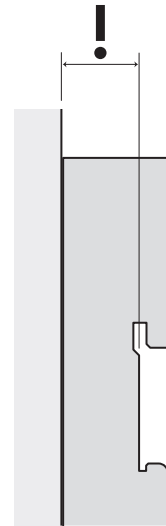
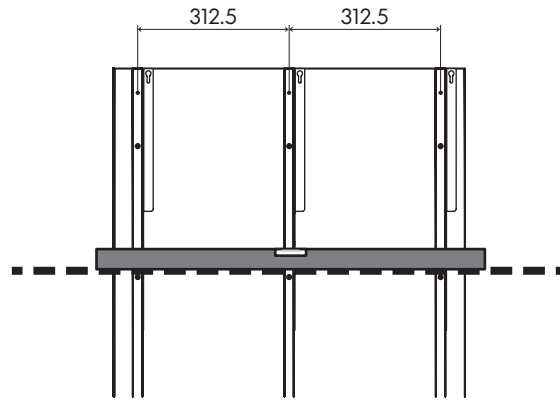
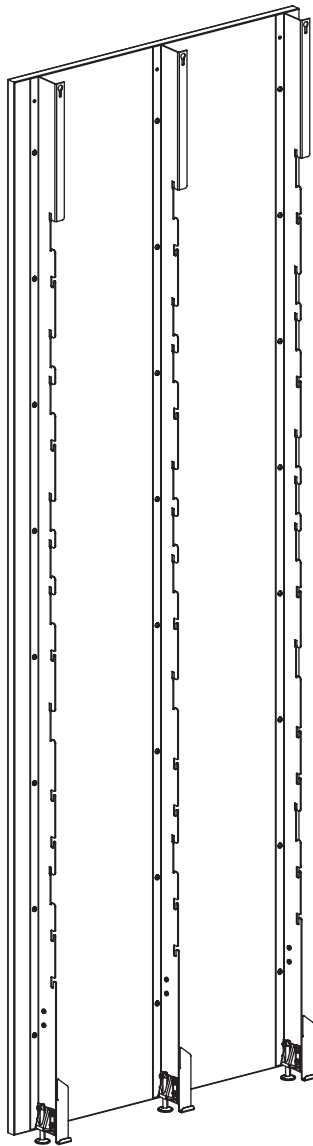
### • Dimensions profilé de montage pour Fashion

### • Dimensions profilé de montage pour Health & Beauty

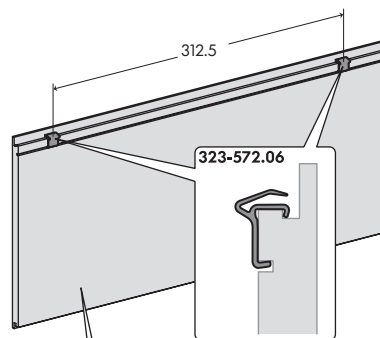
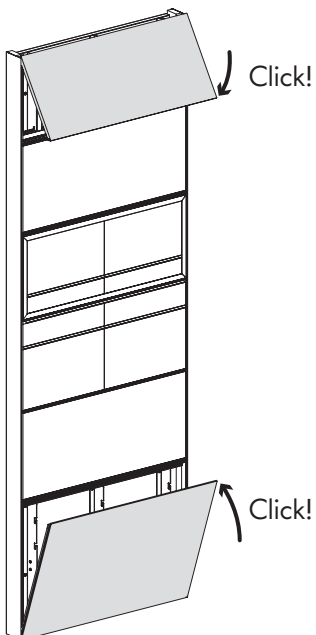
Il est possible de réduire le profilé de la grille de 200 mm - max. 800 mm.



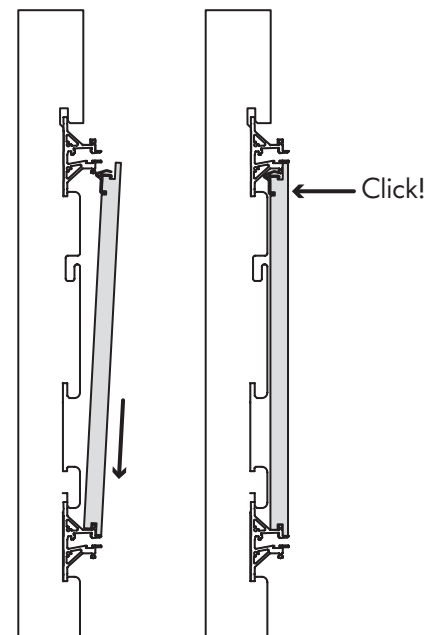
## • Installation et montage



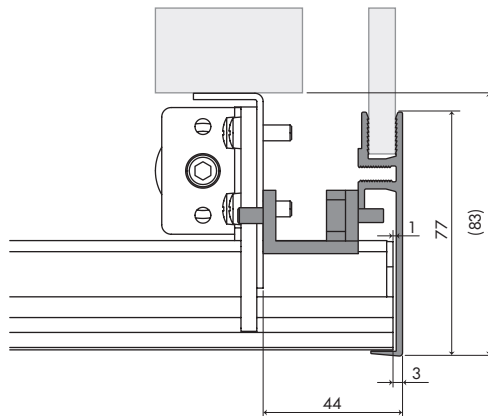
## • Accrochage de panneaux



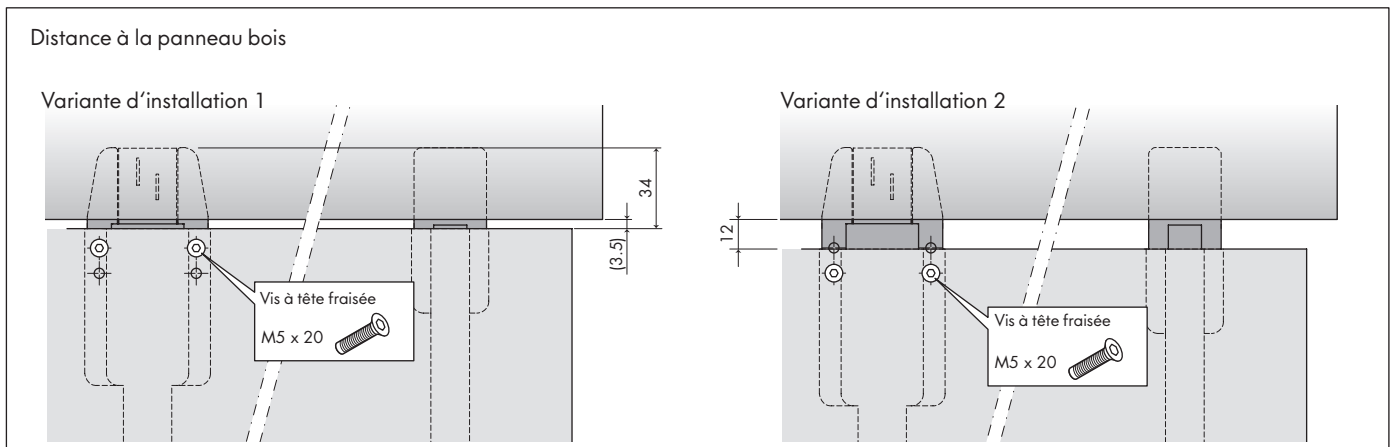
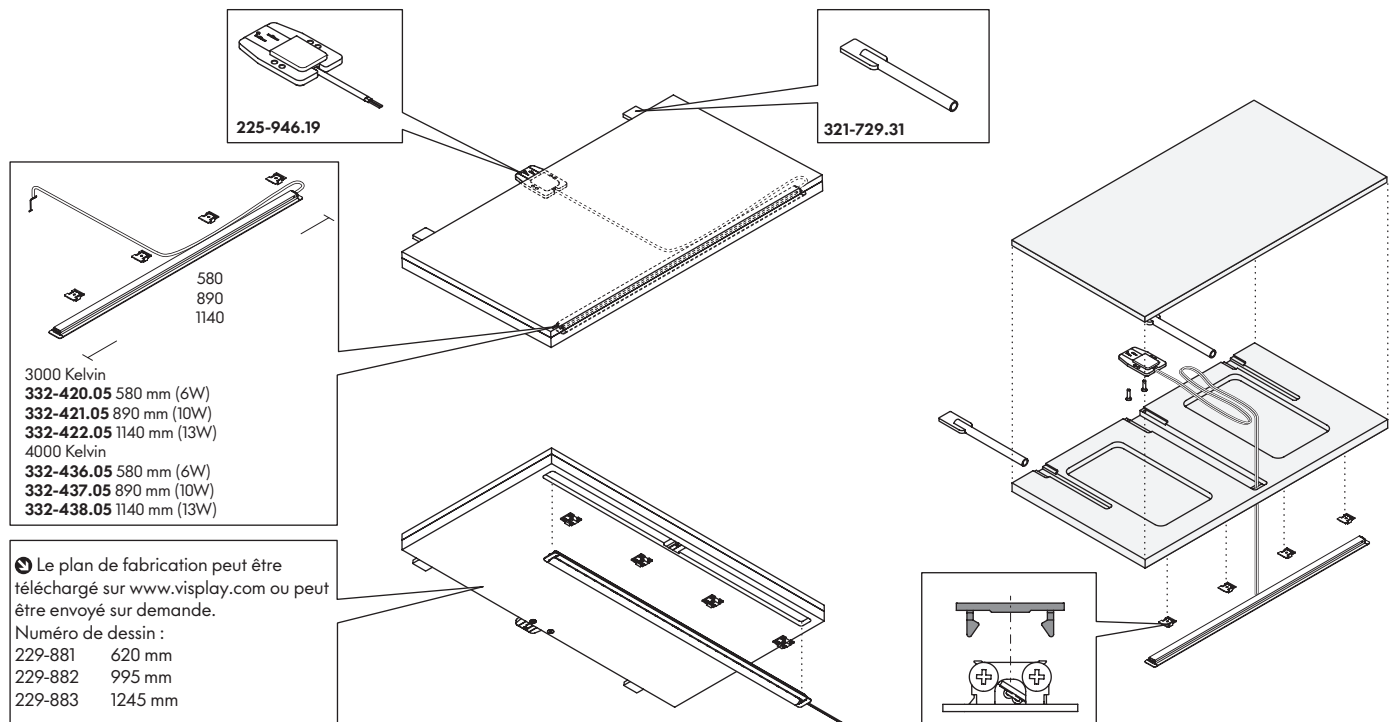
Le plan de fabrication des panneaux bois peut être téléchargé sur [www.visplay.com](http://www.visplay.com) ou peut être envoyé sur demande.  
 Numéro de dessin : 365-302



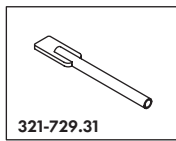
• Embout de finition latéral



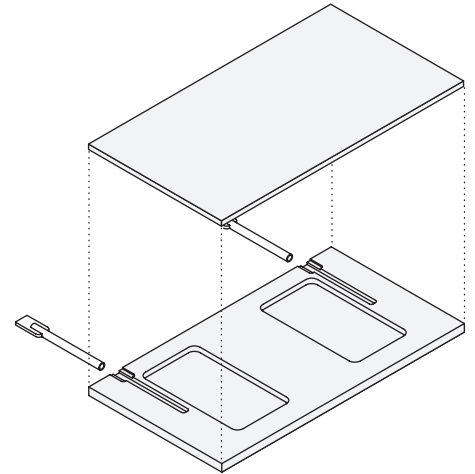
**Tablette en bois pour éclairage à LED**



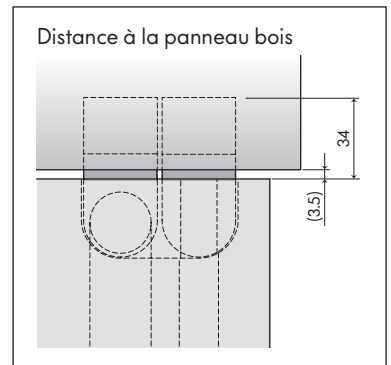
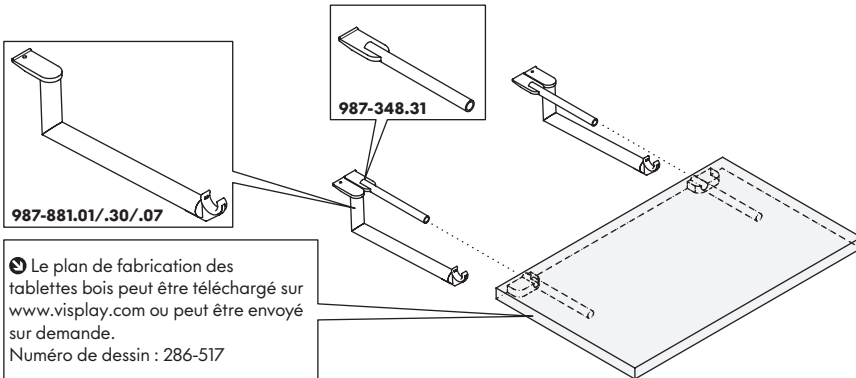
## Tablette en bois sans électrification



Le plan de fabrication peut être téléchargé sur [www.visplay.com](http://www.visplay.com) ou peut être envoyé sur demande.  
 Numéro de dessin :  
 229-885 620 mm  
 229-886 995 mm  
 229-887 1245 mm

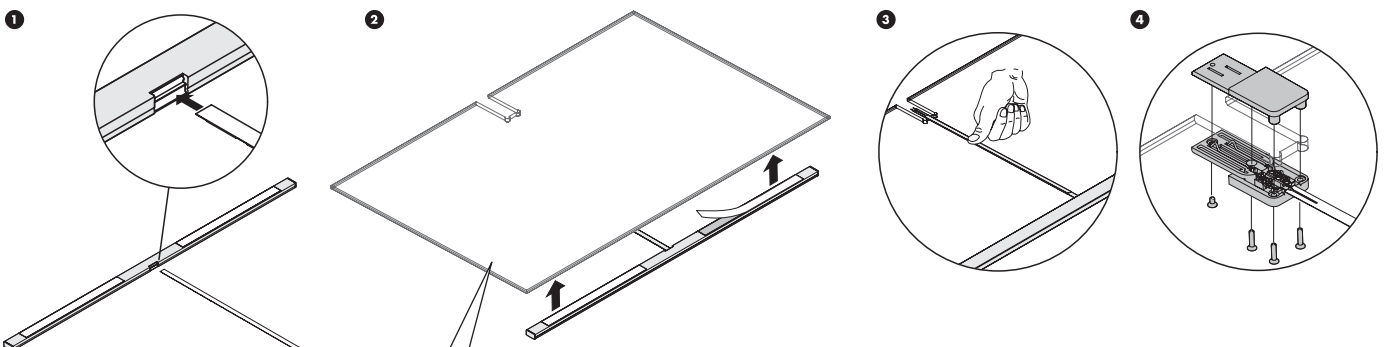
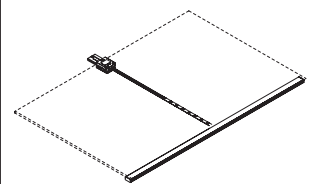
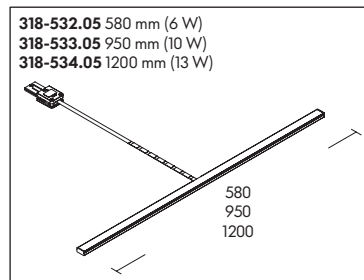


## Dimensions de la tablette pour console 987-348.31 et console à niveaux pour barre de charge 987-881.01/30



## Tablette en verre pour set d'éclairage LED

1. Coller l'éclairage sur le verre à l'aide de l'adhésif double face transparent.
2. Faire passer le conducteur plat par l'ouverture de l'éclairage et le raccorder à la platine LED.
3. Coller de l'adhésif double face sous le verre. Retirer la pellicule isolante de l'adhésif et coller le conducteur plat en suivant une ligne droite.
4. Raccorder le conducteur plat à l'adaptateur et monter l'adaptateur.

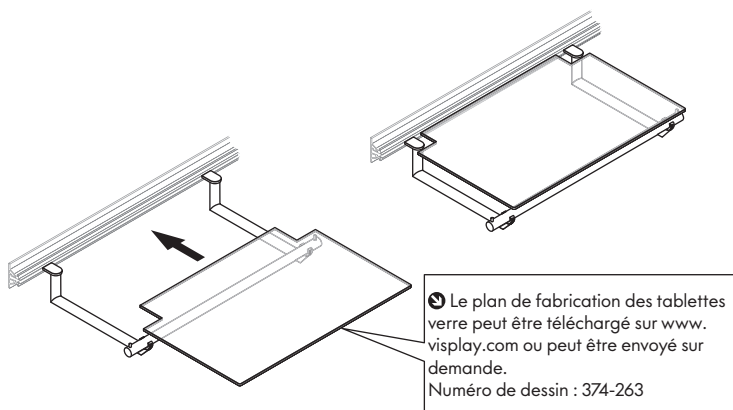


Le plan de fabrication peut être téléchargé sur [www.visplay.com](http://www.visplay.com) ou peut être envoyé sur demande.  
 Numéro de dessin : 367-806

## Tablette verre 6 mm (verre sécurité) avec découpes

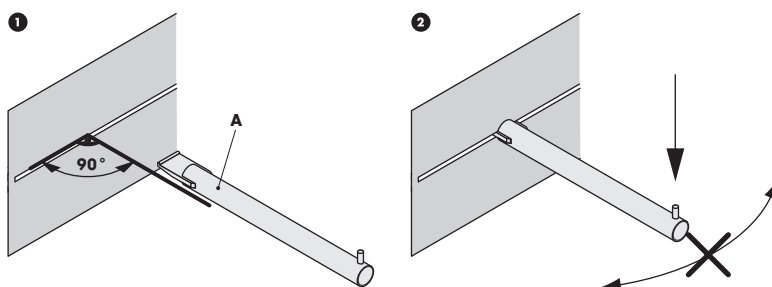
s'insère dans le profil.

Les découpes permettent de positionner des consoles à niveaux (987-881.01/30).



## Manipulation prudente avec les présentoirs dans le profilé Invisible 6 P/L

1. Orienter le support à 90° et l'insérer dans le profilé jusqu'en butée **A**. Soulever légèrement le bras porteur.
2. Lâcher le bras porteur et vérifier qu'il est correctement fixé. Ne pas effectuer de mouvements brusques vers la droite ou vers la gauche.



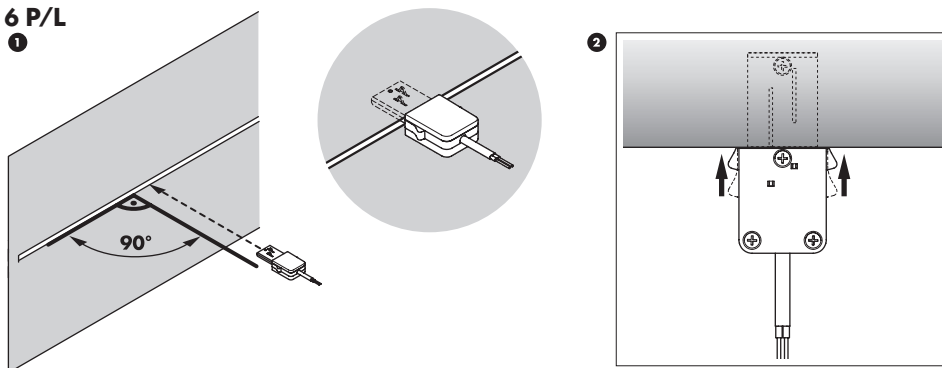
## Console universelle pour Invisible 6 P/L

1. Orienter le support universel à 90° et l'insérer dans le profilé jusqu'en butée. Soulever légèrement le support.
2. Fixer le support universel avec le levier de verrouillage. Vérifier la fixation.



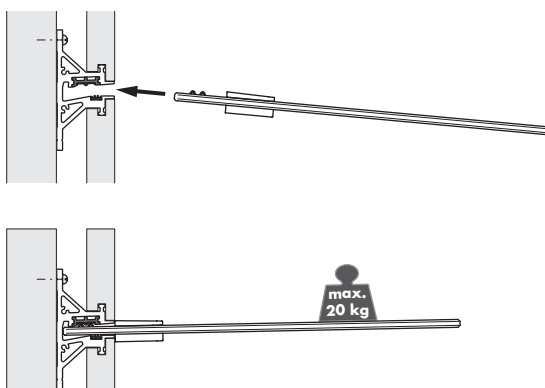
## Adaptateurs simples pour Invisible 6 P/L

1. Orienter l'adaptateur à 90° et l'insérer dans le profilé jusqu'en butée.
2. Bloquer l'adaptateur avec les glissières latérales.



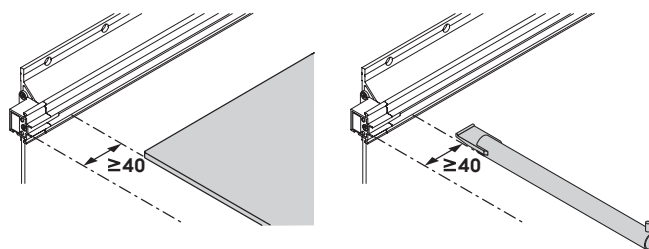
## Tablette avec éclairage pour Invisible 6 P/L

- ⚠ Pour éviter d'endommager les contacts de l'adaptateur électrique, veiller à incliner légèrement la tablette vers le bas en l'insérant dans le rail d'alimentation.



## Profilé Invisible 6 P/L

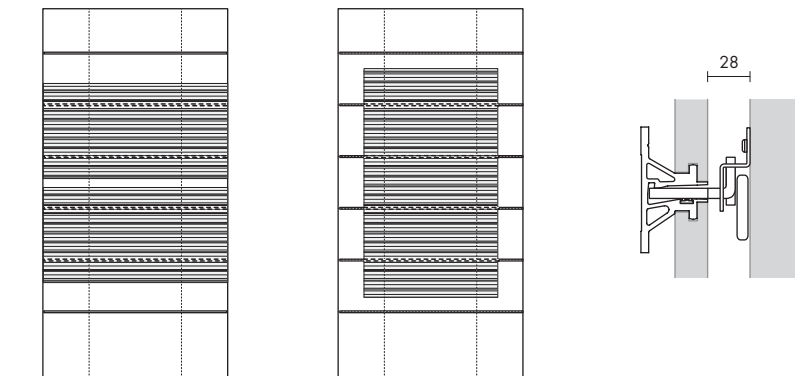
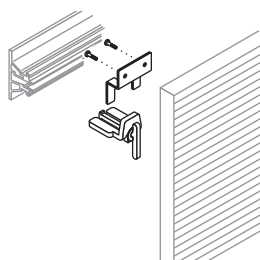
Lors de la suspension des présentoirs, veiller à maintenir un écart minimum de 40 mm avec l'alimentation électrique (côté gauche du profilé). Attention : utiliser des rails électriques uniquement pour les tablettes à éclairage et les consommateurs basse tension jusqu'à 13 W (24 V).



## Set de fixation pour profils Invisible 6 P/L

Pour visser au dos des panneaux bois.

ⓘ Seulement pour profil Invisible 6 P/L.



## Valeurs de charge

ⓘ Les valeurs de charge indiquées correspondent toujours au poids des présentoirs et des marchandises.

Attention: plus la longueur de l'accessoire augmente, plus la valeur de charge diminue.

Veillez tenir compte du fait que plus la charge est élevée, plus l'inclinaison de l'accessoire est modifiée. Des charges réparties inégalement sur les accessoires peuvent entraîner une présentation visuelle irrégulière.

Attention: en cas de montage dans du verre ou dans de la tôle, les valeurs limite de charge peuvent être considérablement réduites.

La charge maximale du système Invisible 6 P/L dépend du type de support, du type de points de fixation ainsi que des moyens de fixation utilisés.

En cas de charge maximale, il est impératif d'utiliser tous les points de fixation.

Veillez également respecter les valeurs de charge indiquées dans la documentation commerciale.

## Charge maximale

Profil	par 625 mm	40 kg
Ensemble platine	par ensemble platine	20 kg
Bras Ø 25 mm		25 kg
Bras 30 x 15 mm		25 kg
Bras Ø 12 mm		10 kg
Bras 4 mm		10 kg
Crochet Ø 7.5 mm		2 kg
Barre de charge Ø 25 mm, 600 mm Bras T	pour ensemble platine Invisible 6 P/L	20 kg
Barre de charge Ø 15 mm, 390 mm Bras T	pour ensemble platine Invisible 6 P/L	10 kg
Barre de charge 30 x 15 mm, 600 mm Bras T	pour ensemble platine Invisible 6 P/L	20 kg
Barre de charge 20 x 10 mm, 390 mm Bras T	pour ensemble platine Invisible 6 P/L	10 kg
Console pour tablette bois ou verre	pour ensemble platine Invisible 6 P/L	20 kg
Console pour barre de charge Ø 25 mm	par console	20 kg
Console pour barre de charge Ø 15 mm	par console	10 kg
Console pour barre de charge 30 x 15 mm	par console	20 kg
Console pour barre de charge 20 x 10 mm	par console	10 kg
Console pour tablette bois	par console	20 kg
Console pour tablette verre	par console	20 kg
Console 4 mm pour tablette bois	par console	10 kg
Console insérée Ø 15 mm pour tablette bois	par console	15 kg
Tablette inclinée		15 kg
Rail à crochets pour cravates, ceintures, etc.		10 kg
Console universelle		20 kg
Set de fixation pour les profils Invisible 6 P/L		20 kg
Tablette verre 6 mm avec découpes (374-263)		15 kg
Tablette verre 6 mm (286-617)		20 kg
Tablette en verre avec éclairage LED		20 kg
Tablette en aluminium avec éclairage LED		20 kg

